

Nízkonapěťový nízkopříkonový invertující a neinvertující loser-take-all obvod (funkční vzorek 2015)

Autor: doc. Ing. Fabian Khateb, Ph.D., doc. Ing. Lukáš Fucik, Ph.D., Ing. Michal Pavlík, Ph.D.
Funkční vzorek je umístěn na pracovišti řešitele - 6.29, Technická 10, Brno.

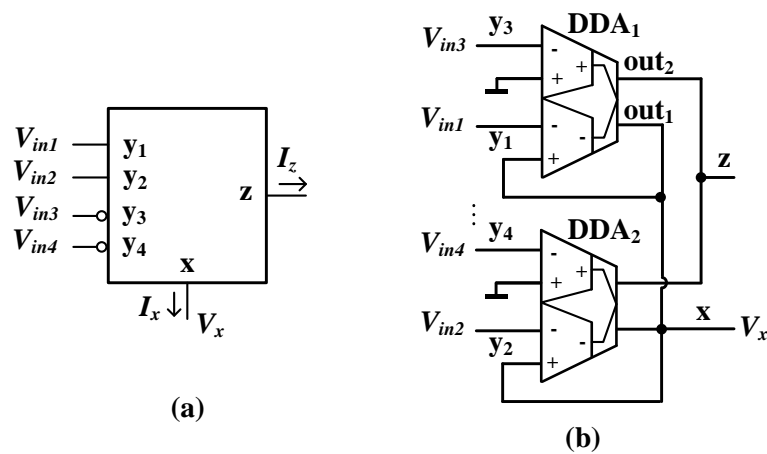
Popis:

Nový nízkonapěťový nízkopříkonový invertující a neinvertující loser-take-all obvod s použitím zesilovače typu DDA (differential difference amplifier), jehož CMOS struktura využívá novou techniku BD-QFG (bulk-driven quasi-floating-gate).

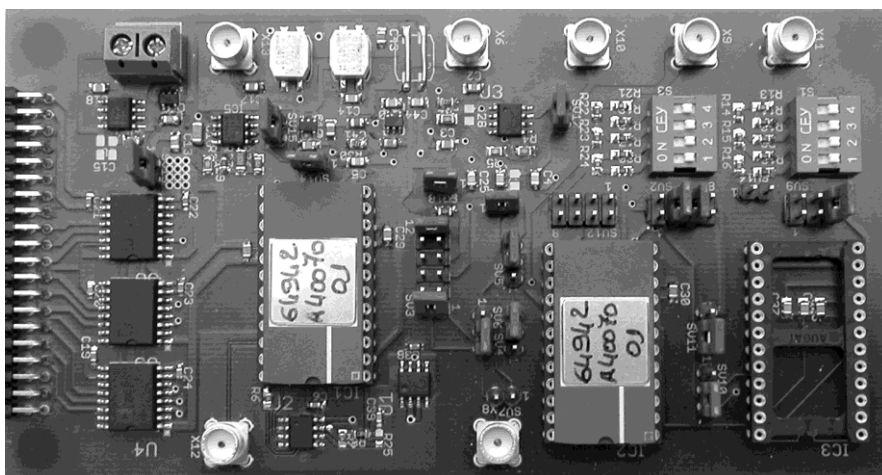
Parametry:

Napájecí napětí: 1 V

Celková spotřeba: 74 μ W



Obr. 1 Loser-take-all obvod, a) symbol, b) realizace pomocí DDA.



Obr. 2 Fotografie loser-take-all obvodu.